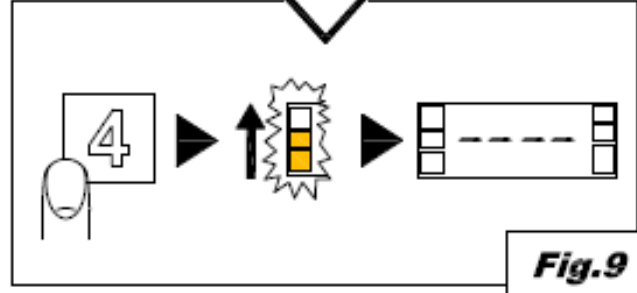
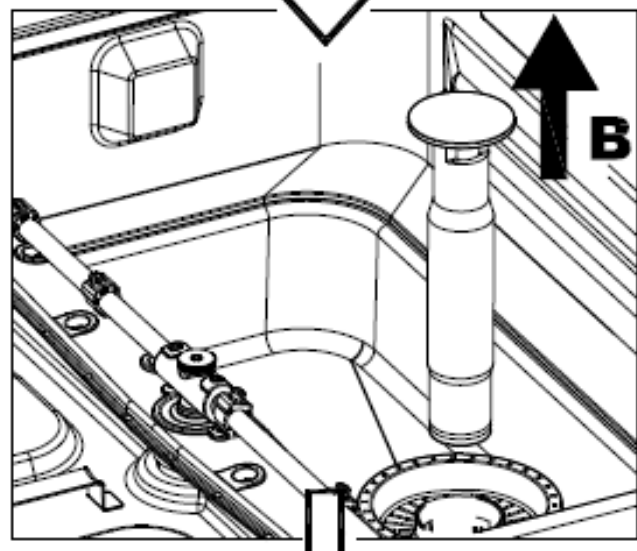
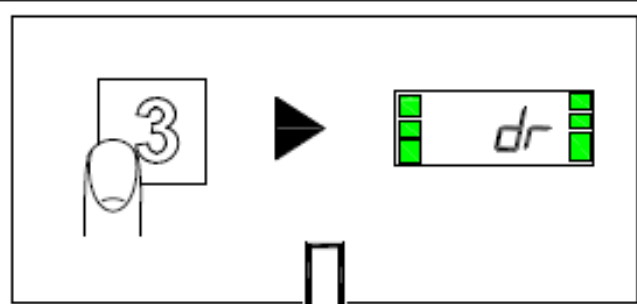




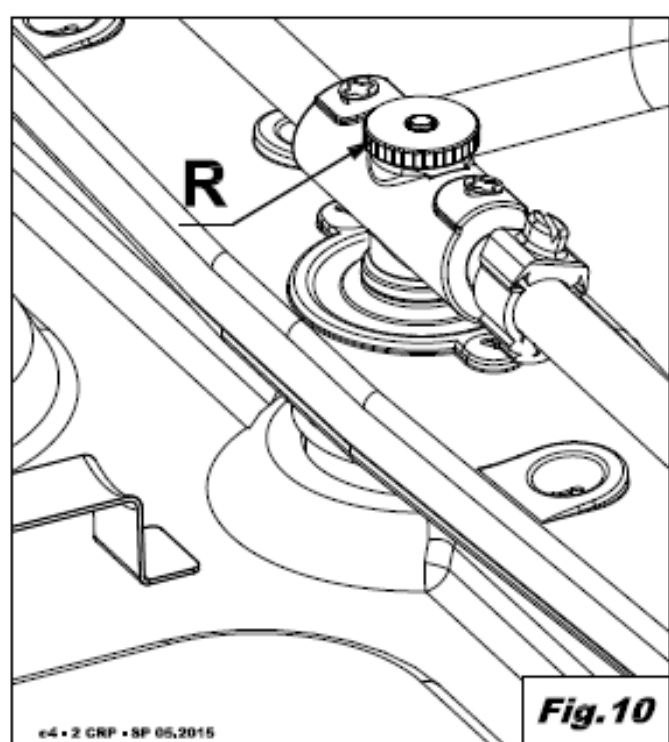
# ИНСТРУКЦИЯ ПО ЭКСПЛУАТАЦИИ ПОСУДОМОЕЧНЫХ МАШИН

LKIT5060 DD  
LKIT5060 DD H  
LKIT5060 DD DP  
LKIT5060 DD DP H



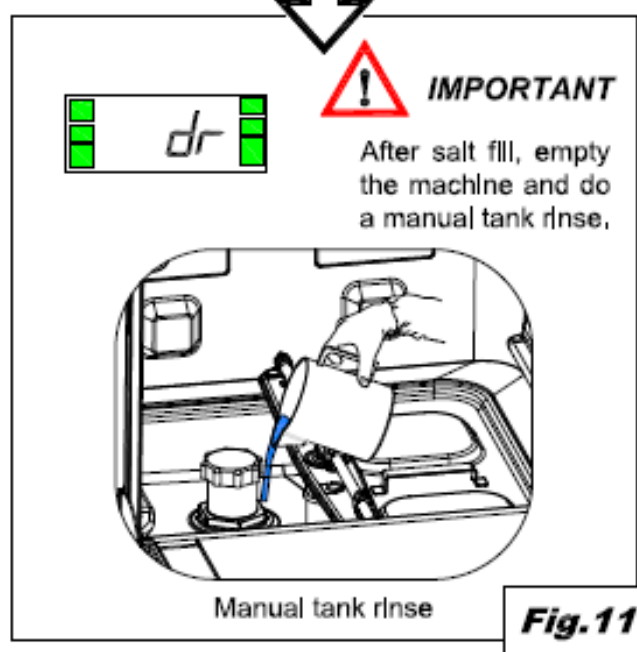
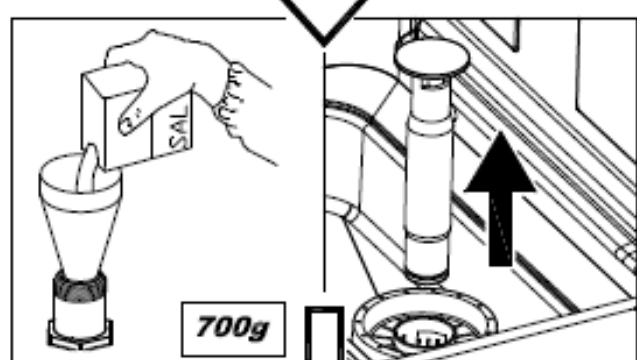
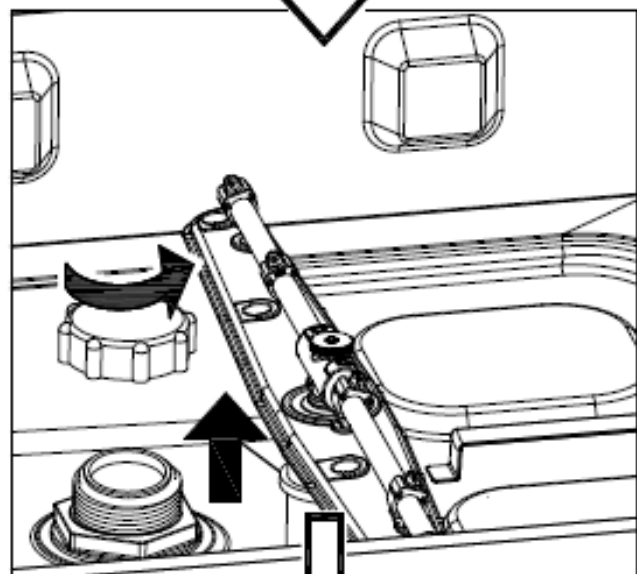
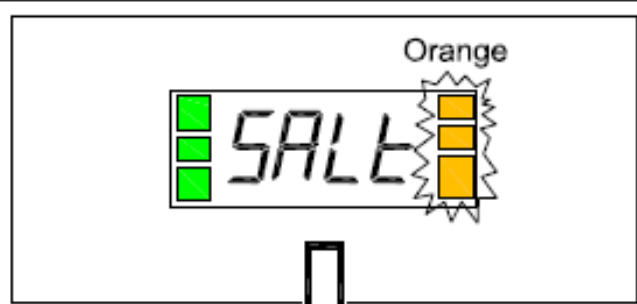


**Fig.9**



**Fig.10**

e4 • 2 GRP • SP 05,2015



Manual tank rinse

**Fig.11**

# ПЕРЕВОД ОРИГИНАЛЬНОЙ ИНСТРУКЦИИ

## СОДЕРЖАНИЕ

<b>ГЛАВА 1</b>	<b>ВВЕДЕНИЕ</b>	<b>5</b>
<b>ГЛАВА 2</b>	<b>УСТАНОВКА</b>	<b>5</b>
2.1	РАСПАКОВКА	5
2.2	РАЗМЕЩЕНИЕ	6
2.3	ПОДКЛЮЧЕНИЕ ЭЛЕКТРОПИТАНИЯ	6
2.4	ПОДКЛЮЧЕНИЕ К СИСТЕМЕ ВОДОСНАБЖЕНИЯ	7
2.5	ПОДКЛЮЧЕНИЕ К СИСТЕМЕ КАНАЛИЗАЦИИ	7
2.6	ОПОЛАСКИВАТЕЛЬ И МОЮЩЕЕ СРЕДСТВО	8
<b>ГЛАВА 3</b>	<b>РИСКИ И ВАЖНЫЕ ПРЕДУПРЕЖДЕНИЯ</b>	<b>8</b>
3.1	УСЛОВИЯ НОРМАЛЬНОЙ ЭКСПЛУАТАЦИИ	9
<b>ГЛАВА 4</b>	<b>ИСПОЛЬЗОВАНИЕ МАШИНЫ</b>	<b>10</b>
4.1	КНОПКИ И ОБОЗНАЧЕНИЯ	10
4.2	ВКЛЮЧЕНИЕ ПОСУДОМОЕЧНОЙ МАШИНЫ	10
4.3	ЗАПОЛНЕНИЕ КОРЗИНЫ	10
4.4	ВЫБОР И ЗАПУСК ЦИКЛА	10
4.5	СТАНДАРТНЫЕ ПРОГРАММЫ	12
4.6	СПЕЦИАЛЬНЫЕ ПРОГРАММЫ (*ДОП. КОМПЛЕКТАЦИЯ)	12
4.7	АВТОМАТИЧЕСКИЙ ЗАПУСК ЦИКЛА	13
4.8	СНЯТИЕ ВСТРОЕННОГО ФИЛЬТРА	13
4.9	СЛИВ ВОДЫ ИЗ ПОСУДОМОЕЧНОЙ МАШИНЫ	13
4.9.1	<i>Машины без дренажного насоса</i>	13
4.9.2	<i>Машины с дренажным циклом (* доп. комплектация)</i>	13
4.10	ВЫКЛЮЧЕНИЕ ПОСУДОМОЕЧНОЙ МАШИНЫ	14
4.11	РЕГЕНЕРАЦИЯ ИОНООБМЕННОЙ СМОЛЫ (* ДОП. КОМПЛЕКТАЦИЯ)	14
4.12	ОТОБРАЖЕНИЕ ИНФОРМАЦИИ	14
4.13	ПЕРЕЧЕНЬ ОТОБРАЖАЕМЫХ СООБЩЕНИЙ	15
4.14	ПО ОКОНЧАНИИ РАБОЧЕЙ СМЕНЫ	15
<b>ГЛАВА 5</b>	<b>ТЕХНИЧЕСКОЕ ОБСЛУЖИВАНИЕ</b>	<b>15</b>
5.1	ОБЩИЕ ПРАВИЛА	16
5.2	ЧИСТКА	16
5.3	ЧИСТКА ФИЛЬТРОВ	16
5.4	ЧИСТКА ЛОПАСТЕЙ	16
<b>ГЛАВА 6</b>	<b>САМОДИАГНОСТИКА</b>	<b>16</b>
<b>ГЛАВА 7</b>	<b>НАСТРОЙКИ</b>	<b>17</b>
7.1	ПАРАМЕТРЫ ЖЕСТКОСТИ ДЛЯ ВСТРОЕННОГО УМЯГЧИТЕЛЯ ВОДЫ	18
<b>ГЛАВА 8</b>	<b>УТИЛИЗАЦИЯ</b>	<b>19</b>
<b>ГЛАВА 9</b>	<b>ОКРУЖАЮЩАЯ СРЕДА</b>	<b>20</b>

*В соответствии с законодательством изготовитель сохраняет за собой право собственности на настоящий документ. Запрещается воспроизводить сам документ или разглашать его содержание любыми средствами без предварительного письменного разрешения.  
Изготовитель оставляет за собой право вносить необходимые изменения в целях усовершенствования своей продукции без предварительного уведомления.*

## Глава 1 ВВЕДЕНИЕ



**Настоящее руководство содержит важную информацию по безопасной установке, эксплуатации и техническому обслуживанию. Несоблюдение инструкций, содержащихся в прилагаемой документации, может отрицательно сказаться на безопасности прибора и ведет к немедленной отмене заводской гарантии.**

### **Предупреждение:**

Храните всю документацию в непосредственной близости от прибора; обеспечьте документацией специалистов и операторов, которым поручена его эксплуатация, и примите меры, чтобы она хорошо сохранялась с течением времени, хранилась в надежном месте вместе с дополнительными копиями для частых консультаций.

**Прежде чем выполнять какие-либо операции на приборе оператор должен прочитать, понять и усвоить настоящее руководство.**

Прибор предназначен исключительно для профессионального использования посудомоечных машин с высокой нагрузкой, поэтому его установка, эксплуатация и техническое обслуживание должны осуществляться только квалифицированными специалистами в соответствии с инструкциями изготовителя.

### **Гарантия:**

Изготовитель не несет ответственности за любые повреждения или травмы, возникшие в результате несоблюдения инструкций или ненадлежащего использования машины.

Несоблюдение инструкций, содержащихся в прилагаемой документации, может отрицательно сказаться на безопасности прибора и ведет к немедленной отмене заводской гарантии.

Случаи установки и ремонта машины неуполномоченными техническими специалистами или использования неоригинальных запасных частей ведут к немедленной отмене заводской гарантии.

### **Хранение:**

Транспортировка и хранение: от -10 °С до 55 °С, кратковременно – до 70 °С (максимум 24 часа)

## Глава 2 УСТАНОВКА

Правильная установка имеет первостепенное значение для безотказной работы прибора. Некоторые данные, необходимые для установки прибора, указаны в паспортной табличке на панели корпуса с правой стороны, а копия таблички помещена на титульном листе настоящего руководства.



**Прибор может быть установлен только уполномоченными квалифицированными специалистами.**

**В Австралии и Новой Зеландии эта машина должна быть установлена в соответствии с требованиями AS / NZS3500.1**

### **2.1 Распаковка**

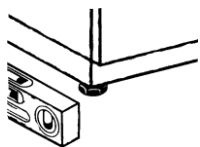
Проверьте состояние упаковки, отметив любые обнаруженные повреждения в отгрузочном документе. Снимите упаковку и убедитесь, что прибор в хорошем состоянии; немедленно сообщите о любых повреждениях дилеру и экспедитору по факсу или заказным письмом с уведомлением о вручении. При обнаружении повреждения, ставящего под угрозу безопасность

прибора, запрещается устанавливать и использовать прибор, пока он не будет проверен квалифицированным специалистом.



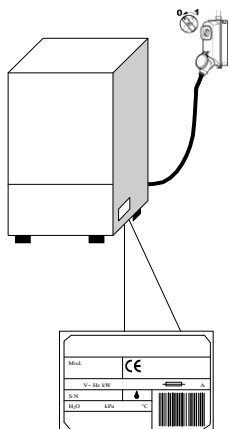
**Элементы упаковки (полиэтиленовые пакеты, пенополистирол, гвозди и т.д.) представляют потенциальную опасность и должны храниться вне досягаемости для детей и домашних животных.**

## 2.2 Размещение



- Убедитесь, что в зоне установки нет предметов или материалов, которые могут быть повреждены паром, выходящим из прибора во время работы; в случае их наличия, убедитесь, что они защищены должным образом.
- Перед размещением прибора обеспечьте подключение к источнику электропитания, водоснабжению и канализации.
- Пол или встроенный модуль должны быть рассчитаны на вес прибора.
- Для обеспечения устойчивости выровняйте прибор с помощью четырех ножек.
- Прибор предназначен только для стационарной установки; любые другие варианты должны быть согласованы и утверждены изготовителем.
- Перед использованием посудомоечной машины снимите защитную пленку с панелей корпуса.

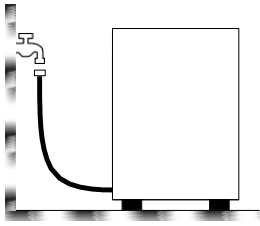
## 2.3 Подключение электропитания



- Источник питания должен быть оснащен многополюсным автоматическим выключателем (главный выключатель питания) для размыкания всех контактов, включая нейтраль, с зазором между разомкнутыми контактами не менее 3 мм, и термовыключателями или плавкими предохранителями, которые должны быть настроены или рассчитаны на мощность, указанную в паспортной табличке машины.
  - Главный выключатель питания должен быть установлен на линии электропитания в непосредственной близости от прибора, и может быть подключен одновременно только к одной машине.
  - Напряжение и частота тока в электросети должны соответствовать параметрам, указанным в паспортной табличке прибора.
  - Установка должна включать систему заземления в соответствии с установленными нормами электробезопасности для защиты оператора и самого прибора.
- Кабель питания, исключительно типа H07RN-F, никогда не должен подвергаться натяжению или сдавливанию во время нормальной эксплуатации или технического обслуживания машины.
  - Прибор должен быть подключен к эквипотенциальной системе с использованием винта, обозначенного символом
  - Эквипотенциальный кабель должен иметь поперечное сечение 10 мм<sup>2</sup>.
  - Соблюдайте полярность, указанную на электрической схеме.
  - Для получения дополнительной информации см. электрическую схему.



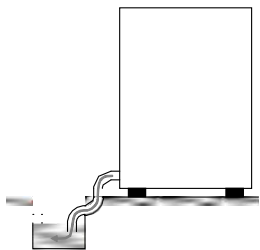
**Запрещается использовать тройники, переходники, кабели ненадлежащего сечения или типа или кабели с удлинительными спайками, не соответствующие действующим правилам устройства электроустановок.**



## 2.4 Подключение к системе водоснабжения

Подключение прибора к водопроводной сети должно выполняться с помощью гибкого шланга. Между линией подачи воды и электромагнитным клапаном прибора должен быть установлен запорный клапан (кран). Кран должен располагаться рядом с прибором.

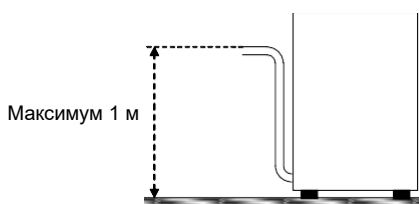
- Параметры водоснабжения, температуры и давления **должны соответствовать** номинальным значениям, указанным в паспортной табличке машины.
- Если жесткость воды превышает 14 °Fr (8 °dGH), рекомендуется использовать встроенный умягчитель воды (поставляется по запросу). Если жесткость воды превышает 35 °Fr (19,5 °dH), установите дополнительно внешний умягчитель воды перед электромагнитным клапаном.
- Если вода имеет очень высокую остаточную концентрацию минералов с высокой проводимостью, рекомендуется установить систему деминерализации.



Свободный слив

## 2.5 Подключение к системе канализации

- Линия слива должна состоять из свободного дренажного колодца с сифоном, соответствующим пропускной способности сливного шланга, поставляемого с прибором. Длина шланга должна обеспечивать возможность его подсоединения к отстойнику без натяжения, ограничения, сгибания, смятия, сдавливания или прикладывания усилий любым способом.
- Слив воды из бака происходит самотеком, поэтому дренажный колодец должен располагаться ниже основания машины.



С насосом (предоставляется по запросу)

- Если слив находится выше основания прибора, можно использовать версию со сливным насосом (предоставляется по запросу).
- В этом случае дренажный патрубок может находиться на высоте не более 1 м.
- Всегда проверяйте правильность работы слива и не допускайте его блокирования.
- Любое другое решение должно быть заблаговременно утверждено производителем.

## 2.6 Ополаскиватель и моющее средство

- Ополаскиватель и моющее средство подаются с помощью встроенных диспенсеров (в зависимости от модели).
- Дозировку определяет монтажник оборудования в соответствии с жесткостью воды, кроме того, он сам производит калибровку диспенсеров.
- Перед их калибровкой заполните напорные трубки диспенсеров соответствующим продуктом.
- Калибровка устройств осуществляется с помощью регулировочных винтов или непосредственно с панели управления (если применимо).
- Уровень жидкости в контейнере должен быть достаточным для заполнения диспенсеров; не допускайте полного опустошения контейнера и не пополняйте его агрессивным или загрязненным продуктом.

**КАТЕГОРИЧЕСКИ ЗАПРЕЩАЕТСЯ использовать моющие средства на основе ХЛОРА или ГИПОХЛОРИТА.**

Рекомендуется установить автоматический диспенсер моющего средства.

## Глава 3 РИСКИ И ВАЖНЫЕ ПРЕДУПРЕЖДЕНИЯ

- Данный прибор предназначен исключительно для использования по прямому назначению. Любое другое использование является ненадлежащим и опасным.
- Квалифицированный специалист, ответственный за установку прибора, должен проинструктировать пользователя о порядке его эксплуатации и всех сопутствующих мерах безопасности, основываясь на практических примерах.
- Любые работы на машине должны осуществляться только изготовителем или авторизованным сервисным центром с использованием только оригинальных запасных частей.
- Всегда отключайте машину от источников электропитания и водоснабжения перед техническим обслуживанием, ремонтом или чисткой.
- **ЗАПРЕЩАЕТСЯ** использование машины лицами, не обученными правилам ее эксплуатации.
- **ЗАПРЕЩАЕТСЯ** оставлять машину под напряжением, когда она не используется.
- **КАТЕГОРИЧЕСКИ ЗАПРЕЩАЕТСЯ** открывать машину, не дожидаясь, когда она завершит свой цикл.
- **КАТЕГОРИЧЕСКИ ЗАПРЕЩАЕТСЯ** использовать машину со снятыми защитными ограждениями.
- **КАТЕГОРИЧЕСКИ ЗАПРЕЩАЕТСЯ** использовать машину для мытья предметов, которые не предназначены для мытья в посудомоечной машине или находятся в поврежденном состоянии, независимо от их формы, размера или материала.
- **КАТЕГОРИЧЕСКИ ЗАПРЕЩАЕТСЯ** использовать машину или какие-либо ее узлы в качестве ступенек или опор для людей, имущества или животных.
- **КАТЕГОРИЧЕСКИ ЗАПРЕЩАЕТСЯ** перегружать открытую дверь машин с фронтальной загрузкой, которая рассчитана только на вес корзины, заполненной посудой.
- **КАТЕГОРИЧЕСКИ ЗАПРЕЩАЕТСЯ** опускать голые руки в моющий раствор.
- **КАТЕГОРИЧЕСКИ ЗАПРЕЩАЕТСЯ** переворачивать машину после ее установки.
- При обнаружении какой-либо неисправности или утечки жидкости немедленно отключите электропитание и подачу воды.



- Запрещается устанавливать посудомоечную машину в непосредственной близости от источников тепла с температурой более 50 °С.
- **КАТЕГОРИЧЕСКИ ЗАПРЕЩАЕТСЯ** оставлять посудомоечную машину в условиях воздействия атмосферных факторов (дождь, прямые солнечные лучи и т.п.)
- Не допускается установка посудомоечной машины на открытом воздухе без надлежащего укрытия.
- Категорически запрещается запускать программу мытья без переливного устройства в баке (если применимо).
- Категорически запрещается размещать магнитные предметы вблизи машины.
- Запрещается использовать верхнюю часть машины в качестве стола или опоры.
- Монтажник оборудования несет ответственность за проверку работоспособности системы заземления.
- По окончании испытания монтажник оборудования должен оформить акт о том, что машина была установлена и испытана в соответствии с действующим законодательством и правильными методами производства работ.
- **ЗАПРЕЩАЕТСЯ** изменять положение или вносить изменения в элементы, входящие в состав машины, так как эти действия могут поставить под угрозу ее безопасность.
- Уровень звукового давления составляет:  $L_{pA} \leq 70$  дБ (А).

### 3.1 Условия нормальной эксплуатации

Окружающая температура	: макс. 40 °С / мин. 4 °С (в среднем: 30 °С)
Высота над уровнем моря:	: до 2000 метров
Относительная влажность	: макс. 30% при 40 °С / макс. 90% при 20 °С

## Глава 4 ИСПОЛЬЗОВАНИЕ МАШИНЫ

См. *рис. 1*:

### 4.1 Кнопки и обозначения

1	Кнопка <b>ON/OFF (ВКЛ./ВЫКЛ.)</b>	5	<b>ИНФОРМАЦИОННЫЙ ДИСПЛЕЙ</b>
2	Кнопка <b>SPECIAL PROGRAMME SELECTION (ВЫБОР СПЕЦИАЛЬНОЙ ПРОГРАММЫ)</b>	6	<b>STATUS BAR (ИНДИКАТОР СОСТОЯНИЯ) (СВЕТОДИОД)</b>
3	Кнопка <b>PROGRAMME SELECTION (ВЫБОР ПРОГРАММЫ)</b>	7	<b>CHECK BAR (КОНТРОЛЬНЫЙ ИНДИКАТОР) (СВЕТОДИОД)</b>
4	Кнопка <b>START (ПУСК)</b>		

### 4.2 Включение посудомоечной машины

См. *рис. 2*:

- Включите главный выключатель питания и откройте наружный водопроводный кран.
- Проверьте наличие переливного устройства, если требуется.
- Нажмите кнопку **ВКЛ./ВЫКЛ. (1)**.
- Загорается **ИНДИКАТОР ПРОВЕРКИ (7)**, меняя цвет с красного на зеленый, чтобы подтвердить ход проверки. В случае серьезной неисправности светодиодный индикатор загорается красным светом, при этом работа машины останавливается; незначительная ошибка отображается оранжевым цветом, при этом цикл машины не останавливается.
- При включении машины автоматически начинается загрузка.
- Индикатор на дисплее будет мигать до тех пор, пока не будет достигнут надлежащий уровень воды.
- Загорается **ИНДИКАТОР СОСТОЯНИЯ (6)** и, опускаясь сверху вниз, сигнализирует о нагреве посудомоечной машины.
- По достижении рабочей температуры **ИНДИКАТОР СОСТОЯНИЯ (6)** остается включенным, горит зеленым светом.
- Оптимальные условия мытья достигнуты.

### 4.3 Заполнение корзины

В соответствии с *рис. 3* для обеспечения надлежащей работы посудомоечной машины следуйте правилам, описанным ниже:

- Используйте подходящую корзину, заполните ее посудой, не допуская перегрузки и перекрытия предметов.
- Всегда очищайте посуду перед установкой в посудомоечную машину; не ставьте в машину посуду с засохшими или твердыми остатками пищи.
- Ставьте очищенную посуду в корзину лицевой стороной вниз.
- В наклонную корзину ставьте тарелки и подобные предметы внутренней поверхностью вверх.
- Ставьте столовые приборы в корзину для столовых приборов ручками вниз.
- Не помещайте столовые приборы из серебра и нержавеющей стали в одну корзину для столовых приборов, так как это ведет к возникновению пятен на серебре и к возможной коррозии нержавеющей стали.
- Мойте посуду сразу после использования, чтобы предотвратить засыхание и прилипание остатков пищи.
- В посудомоечной машине допускается мыть только прочную посуду, пригодную для мытья в посудомоечных машинах.

### 4.4 Выбор и запуск цикла

- Несколько раз нажмите кнопку **ВЫБОР ПРОГРАММЫ (3)** или **ВЫБОР СПЕЦИАЛЬНОЙ ПРОГРАММЫ (2)**, чтобы выбрать подходящий цикл для мытья посуды; на дисплее отобразится выбранный номер цикла (*рис. 4*).
- Для запуска программы нажмите кнопку **ПУСК (4)**; **ИНДИКАТОР СОСТОЯНИЯ (6)** начинает мигать

оранжевым цветом и, поднимаясь снизу-вверх, отображает ход цикла.

- По завершении цикла индикатор загорается зеленым светом (**рис. 5**).
- Для быстрой сушки выньте корзину из машины, как только цикл закончится.
- Чтобы остановить цикл мытья раньше, нажмите кнопку **ПУСК (4)**.

**Внимание.** В версиях машин с куполом функция автоматического запуска включается автоматически после первого рабочего цикла; все последующие циклы будут запускаться автоматически после закрытия купола. Этот режим работы на дисплее обозначается «AS».

#### 4.5 Стандартные программы

<i>Pr 1</i>	Короткая программа мытья для посуды легкой степени загрязнения.
<i>Pr 2</i>	Средняя программа мытья для посуды средней степени загрязнения.
<i>Pr 3</i>	Длинная программа мытья для посуды сильной степени загрязнения.
<i>CLE</i>	Цикл слива и автоматической чистки, который должен использоваться в конце рабочего дня.
<i>dr</i>	Цикл слива.

#### 4.6 Специальные программы (\*доп. комплектация)

<i>Eco</i>	Снижает потребление энергии, используя для мытья более низкие температуры и меньший расход воды по сравнению с обычными программами мытья; хороший результат мытья достигается за счет длительного механического мытья.
<i>Act Act2</i>	Подходит для мытья очень грязной посуды, даже с засохшей грязью. Программа включает 2 цикла мытья и 2 цикла ополаскивания.
<i>StEE</i>	Подходит для мытья вилок, ложек, ножей и любых других столовых приборов. Эта программа мытья длится дольше, чем другие программы, и использует более высокую температуру воды.
<i>rEFFr</i>	Рекомендуется в случае, когда требуется мытье с полной сменой воды в мытьевом баке, поэтому подходит для последовательного мытья чрезмерно жирной и грязной посуды. Полная замена воды в баке требует более продолжительного цикла мытья.
<i>GLAS</i>	Подходит для мытья стаканов любой формы или типа. Это программа мытья с низкой температурой ополаскивания и требует длительного времени сушки.
<i>Long</i>	Непрерывное мытье. Цикл можно остановить в любое время, нажав кнопку Start (Пуск). После короткой паузы начнется стадия ополаскивания. Цикл завершается автоматически через 12 минут.
<i>SAN</i>	Рекомендуется при необходимости дезинфекции посуды по окончании мытья. Эта программа управляет температурой и временем мытья, вычисляя константу A0. Программа завершается, когда значение A0 становится равным 30. Продолжительность цикла варьируется, но обычно составляет около 20 минут, а температура мытья достигает приблизительно 70 °C. <b>Внимание.</b> Если требуется значение A0, отличное от 30, обратитесь к уполномоченному специалисту, который произведет модификацию программного обеспечения машины.
<i>Pr 5</i>	Рекомендуемый цикл для блестящей стеклянной посуды; может использоваться только в сочетании с устройством обратного осмоса.
<i>Pr 6</i>	Длинная программа мытья для посуды сильной степени загрязнения (8 минут).

**Предупреждение: специальные программы варьируются в зависимости от модели посудомоечной машины.**

#### **4.7 Автоматический запуск цикла**

Эта функция используется для автоматического запуска выбранного цикла при закрытии дверцы. Для включения функции выполните следующие действия (**рис. 6**):

- Если функция не включается по умолчанию, ее необходимо сначала активировать через меню настроек.
- При включенной машине и открытой дверце нажмите и удерживайте (не менее пяти секунд) кнопку **ПУСК (4)**, пока на дисплее не появится «AS».
- Чтобы отключить эту функцию, нажмите кнопку **ПУСК (4)** и удерживайте в течение пяти секунд при открытой дверце.

#### **4.8 Снятие встроенного фильтра**

- Установите моющие и ополаскивающие лопасти под прямым углом к краю дверцы (**рис. 7**).
- Поднимите каждый полуфильтр с помощью соответствующей рукоятки.

#### **4.9 Слив воды из посудомоечной машины**

##### **4.9.1 Машины без дренажного насоса**

- Выключите посудомоечную машину.
- Снимите встроенный фильтр (**рис. 7А**).
- Потяните вверх и снимите переливной патрубок (**рис. 8В**).
- Дождитесь полного слива воды из бака.
- При необходимости извлеките фильтр бака и очистите (**рис. 8С**).

##### **4.9.2 Машины с дренажным циклом (\* доп. комплектация)**

- Извлеките встроенный фильтр, при наличии такового (**рис. 7**).

- Снимите переливной патрубков (при наличии), потянув его вверх (**рис. 9**).
- Закройте дверцу.
- Выберите цикл **dr**
- Нажмите кнопку **ПУСК (4)**, чтобы начать цикл.
- Машина запускает цикл слива воды с самоочисткой (\* где предусмотрено), а затем отключается.
- При необходимости извлеките фильтр бака и очистите (**рис. 8С**).

#### 4.10 Выключение посудомоечной машины

- Нажмите кнопку **ВКЛ./ВЫКЛ. (1)**, на **ДИСПЛЕЕ (5)** загорятся центральные сегменты, указывая на то, что машина включена.

#### 4.11 Регенерация ионообменной смолы (\*доп. комплектация)

Если в приборах с встроенным умягчителем на дисплее начнет мигать сообщение **rEG**, необходимо запустить цикл регенерации, чтобы восстановить правильное функционирование встроенного умягчителя. Выполните следующие действия (**рис. 11**):


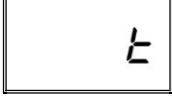
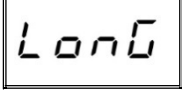

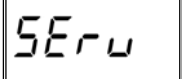
- Слейте воду и очистите посудомоечную машину.
- Извлеките встроенный фильтр и откройте контейнер для соли в баке.
- Засыпьте 250-300 г регенерационной соли (поваренной соли без добавок с размером зерна 1 или 2 мм).
- Плотно закройте контейнер.
- Убедитесь, что переливной патрубков удален.
- Закройте дверцу и включите посудомоечную машину.
- Нажмите кнопку **ВЫБОР ПРОГРАММЫ (3)** для выбора цикла регенерации смолы; на дисплее появится сообщение **rEG**.
- Нажмите кнопку **ПУСК (4)**, чтобы начать цикл.
- Цикл регенерации длится около 20 минут.
- По окончании цикла посудомоечная машина выключится.

**Внимание. Не допускается выключать машину во время выполнения цикла регенерации.**

#### 4.12 Отображение информации

- Удерживая кнопку **ПУСК (4)** в нажатом положении в течение нескольких секунд, можно последовательно выводить на дисплей температуру бойлера, температуру бака и количество циклов, выполняемых машиной.
- Эту информацию можно выводить на дисплей как до начала, так и во время цикла мытья, при этом отображаться она будет только временно.
- Удерживая кнопку **ВЫБОР ПРОГРАММЫ (3)** в нажатом положении в течение нескольких секунд, можно последовательно выводить на дисплей температуру бойлера, температуру бака и количество циклов, выполняемых машиной.
- Данную функцию можно активировать, удерживая кнопку **ВЫБОР ПРОГРАММЫ (3)** в нажатом положении в течение нескольких секунд.

#### 4.13 Перечень отображаемых сообщений

 <i>door</i>	Открытая дверца	 <i>CY</i>	Количество выполненных циклов
 <i>b</i>	Температура ополаскивания	 <i>End</i>	Окончание цикла
 <i>t</i>	Температура мытья	 <i>AS</i>	Автоматический запуск включен
 <i>rEG</i>	Цикл или запрос регенерации	 <i>Long</i>	Непрерывное мытье
 <i>SALT</i>	Нет соли в умягчителе.	 <i>SERV</i>	Сервисное обслуживание

#### 4.14 По окончании рабочей смены

- В конце дня всегда сливайте воду из машины, как описано в параграфе «Слив воды из посудомоечной машины».
- Отключите питание с помощью главного выключателя и закройте внешний кран подачи воды.
- Выполните процедуры регулярного технического обслуживания и чистку машину, как описано в разделе «Техническое обслуживание».
- Если возможно, оставьте дверь приоткрытой во избежание появления неприятных запахов внутри машины.

### 5.1 Общие правила



**Перед выполнением любых работ по техническому обслуживанию полностью слейте воду, отключите электропитание и закройте кран подачи воды.**

Запрещается использовать высоконапорные струи воды – это может повредить электрооборудование.

Мыть панели корпуса допускается только в холодном состоянии, используя только моющие средства, специально предназначенные для стали.

Если существует опасность замерзания воды, необходимо слить воду из бойлера и моевого насоса.

### 5.2 Чистка

Для обеспечения надлежащего рабочего состояния машины необходимо проводить регулярное обслуживание, как описано ниже. Рекомендуется периодически проводить санитарную обработку машины с использованием подходящих неагрессивных коммерческих продуктов.

### 5.3 Чистка фильтров

Выполняйте эту процедуру в конце дня или в случае загрязнения фильтров:

1. Снимите и очистите корзины.
2. Слейте воду из бака, как описано в параграфе «Слив воды из посудомоечной машины».
3. Извлеките и тщательно очистите все фильтры.
4. Запрещается использовать абразивные продукты для чистки бака.
5. По окончании процедуры установите все снятые детали на место.

### 5.4 Чистка лопастей

Моющие и ополаскивающие лопасти легко снимаются для чистки их форсунок и предотвращения засорения/отложения накипи.

Выполните следующие действия (*рис. 10*):

- Снимите распылительные лопасти, отвинтив крепежные гайки или отсоединив быстроразъемные соединения на оборудованных ими машинах.
- Промойте все детали под струей проточной воды и тщательно очистите форсунки, при необходимости используйте зубочистку или заостренный инструмент.
- Очистите оси вращения лопастей внутри машины и зону слива моевой и ополаскивающей воды.
- Установите лопасти на место и убедитесь, что они вращаются свободно.



## Глава 6 САМОДИАГНОСТИКА

Машина оснащена системой самодиагностики, которая регистрирует и предупреждает о ряде неисправностей.

<b>Неисправность</b>		<b>Описание и возможные способы устранения</b>
	<b>E-01</b>	<b>Нет ополаскивания.</b> Цикл ополаскивания не был завершен правильно. Убедитесь, что ополаскивающие форсунки чистые.
	<b>E-02</b>	<b>Нет слива.</b> Вода не слилась или слилась неправильно. Убедитесь, что сливная труба не согнута и не пережата, что сифон и фильтры не заблокированы. В машинах, оснащенных переливным патрубком, снимайте его перед запуском цикла слива.
	<b>E-03</b>	<b>Ошибка сброса температуры ополаскивания.</b> Температура бойлера не была сброшена в установленное время в процессе цикла мытья. Выключите и снова включите машину, запустите новый цикл.
БЕЗОПАСНОСТЬ	<b>E-04</b>	<b>Ошибка заполнения бака водой.</b> Убедитесь, что трубы подсоединены надлежащим образом, и что кран подачи воды открыт. Там, где это предусмотрено, проверьте наличие переливного патрубка. Выключите посудомоечную машину, затем вновь включите ее и заполните повторно.
	<b>E-05</b>	<b>Неисправность термометра бака. (Обрыв в цепи датчика)</b> Машина не считывает значение температуры бака. Выключите и снова включите посудомоечную машину.
	<b>E-06</b>	<b>Неисправность термометра бака. (Короткое замыкание в цепи датчика)</b> Машина не считывает значение температуры бака. Выключите и снова включите посудомоечную машину.
	<b>E-07</b>	<b>Неисправность термометра бойлера. (Обрыв в цепи датчика)</b> Машина не считывает значение температуры бойлера. Выключите и снова включите посудомоечную машину.
	<b>E-08</b>	<b>Неисправность термометра бойлера. (Короткое замыкание в цепи датчика)</b> Машина не считывает значение температуры бойлера. Выключите и снова включите посудомоечную машину.
	<b>E-09</b>	<b>Превышение лимита времени заполнения бойлера:</b> бойлер не заполнен. Невозможно выполнить цикл ополаскивания. Убедитесь, что водопроводный кран открыт. Выключите и снова включите машину, запустите новый цикл.
	<b>E-21</b>	<b>Недостаточное ополаскивание:</b> не выполнено правильное количество циклов ополаскивания; убедитесь, что ополаскивающие форсунки чистые. Данная ошибка не останавливает работу машины.
	<b>E-22</b>	<b>Ошибка сброса температуры бака:</b> Температура бака не была сброшена в установленное время в процессе цикла мытья. Выключите и снова включите машину, запустите новый цикл.
БЕЗОПАСНОСТЬ	<b>E-5F</b>	<b>Электромеханическое предохранительное устройство:</b> сработали предохранительные термостаты бойлера или бака, или сработало предохранительное реле давления бака.
БЕЗОПАСНОСТЬ	<b>E-5L</b>	<b>Предохранительное реле уровня:</b> ненадлежащий уровень воды в баке.
	<b>drt</b>	<b>Грязный фильтр:</b> ненадлежащий уровень воды в баке из-за грязного фильтра или неправильно установленного переливного патрубка.

**ПРЕДУПРЕЖДЕНИЕ!** При выключении и повторном включении посудомоечной машины производится «сброс» аварийных сигналов; если после выполнения указанных инструкций неисправность не устраняется, обратитесь в авторизованный сервисный центр.

## Глава 7 НАСТРОЙКИ



Настройку следующих параметров должны выполнять только квалифицированные специалисты.

Параметры, перечисленные ниже, могут быть настроены во время установки машины после доступа к меню настроек следующим образом:

- Машина в режиме ожидания с открытой дверцей.
- Нажмите одновременно кнопки **1** и **2** (**ВКЛ./ВЫКЛ. и ВЫБОР СПЕЦИАЛЬНОЙ ПРОГРАММЫ**) и удерживайте в течение 5 секунд, введите ключ **СН 12** (используйте кнопки **3** и **4** для изменения значения параметра, кнопку **1** – для подтверждения).
- Затем несколько раз нажмите кнопку **1** (**ВКЛ./ВЫКЛ.**) для прокрутки следующих заголовков, включения и (или) изменения их с помощью кнопок **3** и **4** (измененный параметр запоминается без подтверждения). Перечень параметров может варьироваться в зависимости от типа посудомоечной машины.

	<i>Language (Язык)</i>	Выбор языка
b	<i>Температура бойлера</i>	Температурные установки бойлера для программ. В версиях с атмосферным бойлером (насос ополаскивания) существуют различные настройки для каждой программы (b1 - b2 - b3)
t	<i>Температура бака</i>	Регулирование температуры бака для программ. Версии с насосом ополаскивания имеют разные настройки для каждой программы (t1 - t2 - t3)
tH	<i>Thermo - Stop</i>	Включение функции <i>ThermoStop</i> , которая гарантирует надлежащую температуру ополаскивания.
ES	<i>Энергосбережение</i>	Включение функции <i>энергосбережения</i> , которая обеспечивает экономию энергии, когда посудомоечная машина включена, но не используется.
dn	<i>Насос моющего средства</i>	Ручное управление дозатором моющего средства
bn	<i>Насос ополаскивателя</i>	Ручное управление дозатором ополаскивателя
rn	<i>Ручное ополаскивание</i>	Ручное управление насосом ополаскивания
dt	<i>Дозирование моющего средства</i>	Время дозирования моющего средства
bl	<i>Дозирование ополаскивателя</i>	Время дозирования ополаскивателя
dH	<i>Жесткость воды</i>	Установка жесткости воды (посудомоечные машины с умягчителем воды): введите значения, указанные в таблице ниже
CC	<i>Настройка количества циклов обслуживания</i>	Настройка и активация счетчика циклов для включения предупреждения «Service» о необходимости обслуживания внешнего умягчителя воды. Предупреждение «Service» можно отменить, удерживая в нажатом положении все 4 кнопки при выключенной машине и открытой дверце.
AA	<i>Автоматическое включение автоматического запуска</i>	Автоматическое включение автоматического запуска
dr	<i>Ручной слив</i>	Ручное управление сливным насосом

Для того чтобы выйти из режима настройки и сохранить любые изменения после установки всех необходимых параметров, просто нажмите и удерживайте кнопку **1** в течение нескольких секунд, пока на дисплее не появятся последовательно расположенные штрихи.

## 7.1 Параметры жесткости для встроенного умягчителя воды

Установите уровень жесткости (**dH**) подаваемой воды в меню настроек в соответствии с инструкциями, приведенными в следующей таблице:

<b>Измеренная жесткость</b>		<b>dH</b>
<b>°fr</b>	<b>dGH</b>	<b>n°</b>
0 ÷ 20	0 ÷ 11	1
21 ÷ 25	12 ÷ 14	2
26 ÷ 30	15 ÷ 17	3
31 ÷ 35	17 ÷ 20	4
36 ÷ 40	20 ÷ 22	5
41 ÷ 45	23 ÷ 25	6
46 ÷ 50	26 ÷ 28	7
51 ÷ 55	29 ÷ 31	8
56 ÷ 60	31 ÷ 34	9

## Глава 8 УТИЛИЗАЦИЯ

Наши машины не содержат материалов, требующих специальной обработки.



(Применимо для ЕС и стран с утилизацией сортируемых отходов)

Данный символ на приборе или его документации означает, что прибор в конце срока службы подлежит утилизации отдельно от обычных бытовых отходов. Чтобы исключить вероятность нанесения вреда окружающей среде или здоровью человека в результате ненадлежащей утилизации, необходимо отделять прибор от отходов других типов и принимать меры, способствующие рациональному повторному использованию материальных ресурсов.

Бытовым потребителям следует обратиться к своему дилеру или в местные органы власти за информацией о сортировке и утилизации отходов данного типа продукта.

Корпоративным пользователям надлежит обратиться к своему поставщику и проверить положения и условия договора купли-продажи.

Не допускается утилизировать данное изделие совместно с другими коммерческими отходами.

## Глава 9 ОКРУЖАЮЩАЯ СРЕДА

### ЗАЩИТА ОКРУЖАЮЩЕЙ СРЕДЫ

**Надлежащее использование посудомоечной машины может улучшить ее воздействие на окружающую среду при соблюдении следующих простых правил:**

Мойте только полностью заполненные корзины.

Выключайте посудомоечную машину, когда она не используется. Держите машину закрытой, когда она находится в режиме ожидания.

Используйте программы мытья, соответствующие степени загрязнения посуды. Обеспечивайте машину горячей водой, если она нагревается газом.

Обеспечьте подключение стоков к подходящей канализации.

Не превышайте рекомендуемую дозу моющего средства.

Производитель оставляет за собой право изменять электрические, технические и эстетические характеристики этого устройства и заменять любые его детали без предварительного уведомления, поскольку он считает необходимым предлагать более надежные изделия, с большим сроком службы и передовыми технологиями.